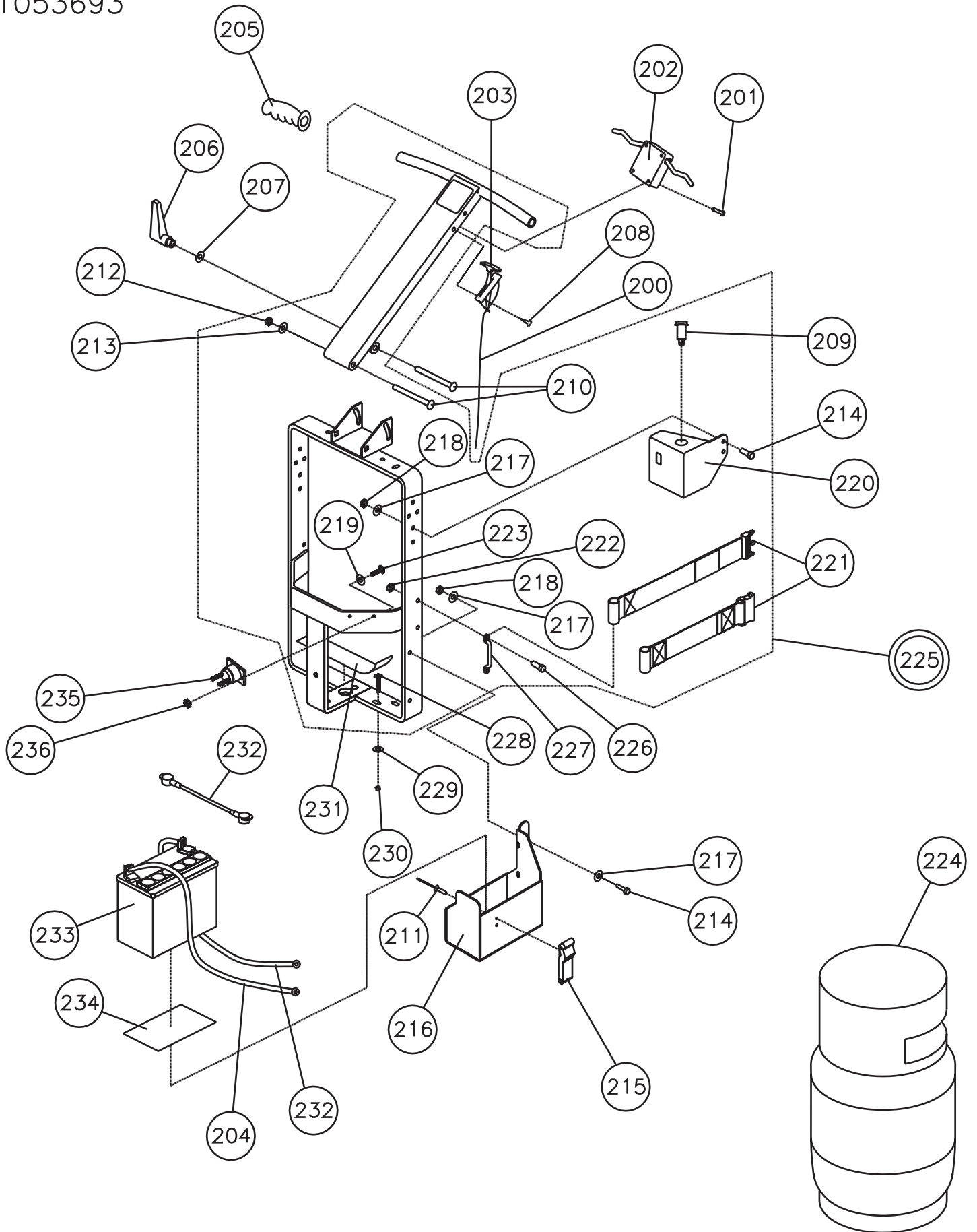


01053693



4/18/05